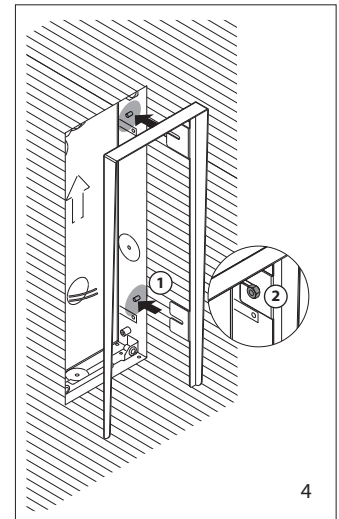
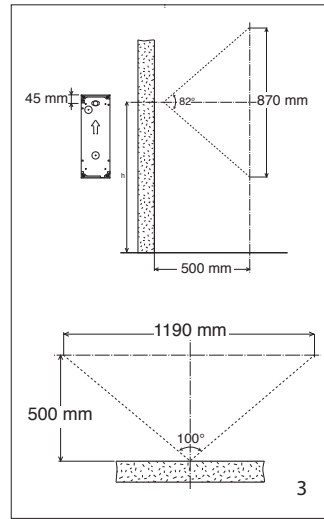
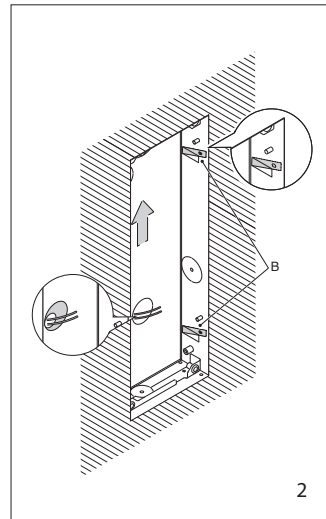
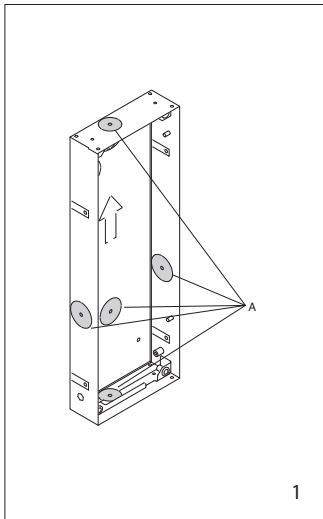
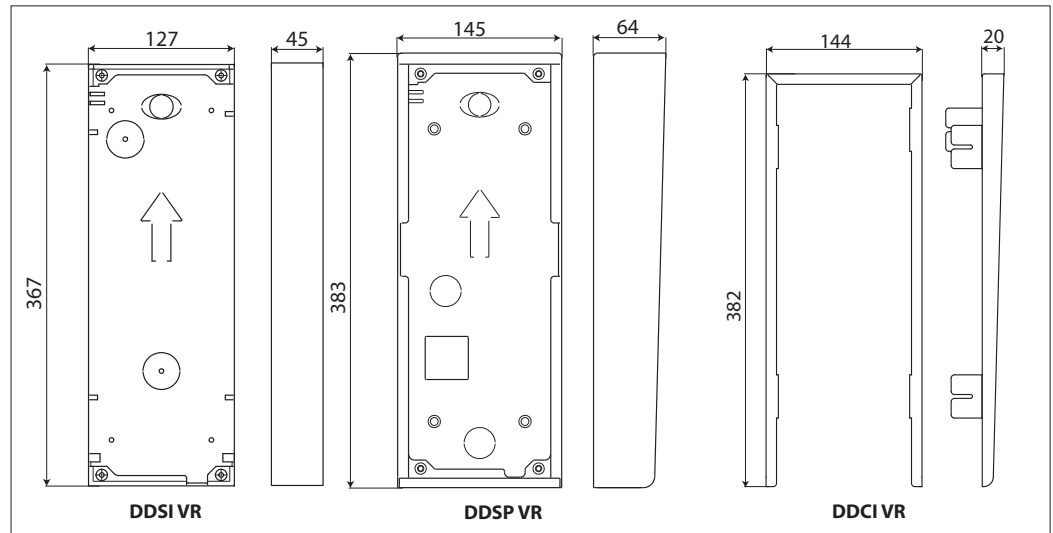


# DDSI VR-DDCI VR DDSP VR

bpt



BPT S.p.A. a Socio Unico  
Via Cornia, 1  
33079 Sesto al Reghena-PN-Italy  
www.bpt.it-info@bpt.it



## IT - INSTALLAZIONE DDSI VR-DDCI VR

- Eliminare uno o più punti di rottura a seconda della posizione prescelta per il passaggio dei cavi (figura 1).
- Far passare la tubazione con i conduttori d'impianto attraverso uno dei punti a rottura (figura 2) utilizzando il passacavo fornito in dotazione.
- Deformare le alette tirandole verso l'esterno (figura 2).
- Murare la scatola ad incasso all'altezza desiderata tenendo conto dell'indicazione ALTO ↑ (figura 2) e del posizionamento dell'obiettivo della telecamera (figura 3).
- Nel caso si voglia installare il tettuccio antipioggia procedere come indicato in figura 4.

## EN - INSTALLATION DDSI VR-DDCI VR

- Eliminate one or more breaking points depending on the position selected for passing the cables (figure 1).
- Run the hose with the system conductors through one of the breaking points (figure 2) using the provided cable passage.

- Deform the tabs by pulling them outwards (figure 2).
- Install the recessed box at the desired height, considering the UP ↑ (figure 2) indication and the positioning of the camera lens (figure 3).
- If you want to install a rain cover proceed as shown in figure 4.

## DE - INSTALLATION DDSI VR-DDCI VR

- Je nach Position, die für den Kabeldurchlass gewählt wurde, einen oder mehrere Ausbrechpunkte öffnen (Abbildung 1).
- Die Rohrleitung mit den Anlagenleitern mit Hilfe des beiliegenden Kabeldurchlasses durch einen der Ausbrechpunkte führen (Abbildung 2).
- Die Flügel umbiegen, indem sie nach außen gezogen werden (Abbildung 2).
- Das Unterputzgehäuse in der gewünschten Höhe einmauern, dabei auf den Hinweis OBEN ↑ (Abbildung 2) und die Positionierung der Telekamera achten (Abbildung 3).
- Möchte man das Regenschutzdach montieren, wie in Abbildung 4 vorgehen.

## FR - INSTALLATION DDSI VR-DDCI VR

- Briser un ou plusieurs points prédécoupés selon la position choisie pour le passage des câbles (figure 1).
- Faire passer les tuyaux avec les conducteurs d'installation à travers un des points prédécoupés (figure 2) en utilisant le passe-câble fourni en dotation.
- Déformer les ailettes en les tirant vers l'extérieur (figure 2).
- Murer le boîtier d'encastrement à la hauteur désirée en respectant l'indication HAUT ↑ (figure 2) et le positionnement de l'objectif de la caméra (figure 3).
- Pour installer la visière anti-pluie, procéder comme indiqué figure 4.

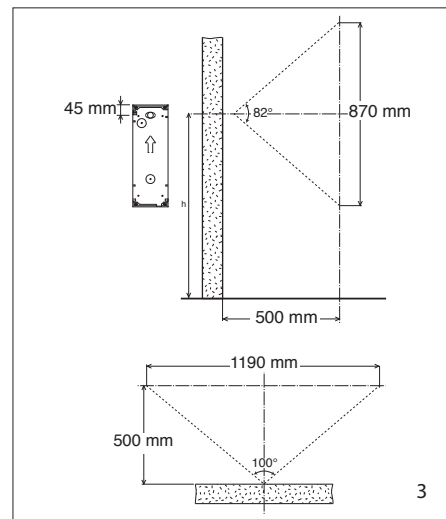
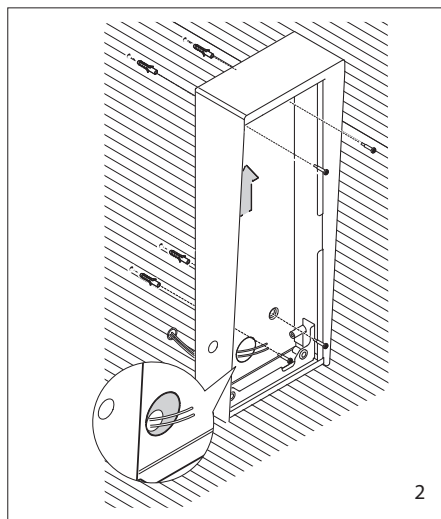
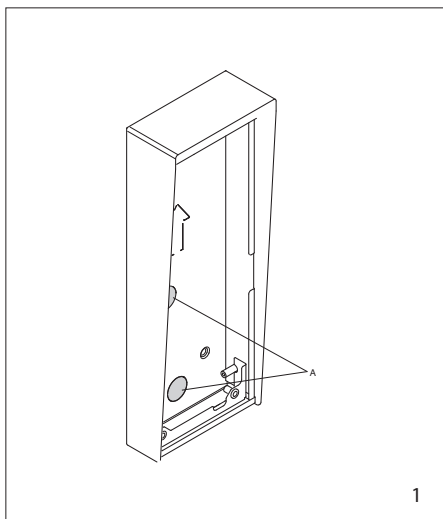
## ES - INSTALACIÓN DDSI VR-DDCI VR

- Elimine uno o varios puntos de ruptura, dependiendo de la posición elegida para el paso de los cables (figura 1).
- Pase la tubería con los conductores de la instalación a través de uno de los puntos de rotura (figura 2) utilizando el pasacables suministrado.
- Deforme las aletas tirando de ellas hacia afuera (figura 2).

- Empotre la caja a la altura deseada teniendo en cuenta la indicación ALTO ↑ (figura 2) y la posición del objetivo de la cámara (figura 3).
- Si desea instalar la visera de protección contra lluvia siga las indicaciones de la figura 4.

## PT - INSTALAÇÃO DDSI VR-DDCI VR

- Eliminar um ou mais pontos de ruptura conforme a posição pré-selecionada para a passagem dos cabos (figura 1).
- Fazer passar a tubagem com os condutores do sistema através de um dos pontos de ruptura (figura 2) utilizando o passa-cabos fornecido.
- Deformar as abas puxando-as para fora (figura 2).
- Murar a caixa de encaixe à altura desejada tendo em consideração a indicação ALTO ↑ (figura 2) e o posicionamento da objectiva da câmara (figura 3).
- Caso se deseje instalar o tecto de protecção de chuva proceder como indicado na figura 4.



#### IT - INSTALLAZIONE DDSP VR

- Eliminare uno o più punti di rottura a seconda della posizione prescelta per il passaggio dei cavi (figura 1).
- Far passare la tubazione con i conduttori d'impianto attraverso uno dei punti a rottura (figura 2) utilizzando il passacavo fornito in dotazione.
- Fissare alla parete con i 4 tasselli in dotazione la scatola all'altezza desiderata tenendo conto dell'indicazione ALTO ↑ (figura 2) e del posizionamento dell'obiettivo della telecamera (figura 3).

#### EN - INSTALLATION DDSP VR

- Eliminate one or more breaking points depending on the position selected for passing the cables (figure 1).
- Run the hose with the system conductors through one of the breaking points (figure 2) using the provided cable passage.

- Use the 4 provided plugs to fix the box to the wall at the desired height, considering the UP ↑ (figure 2) indication and the positioning of the camera lens (figure 3).

#### DE - INSTALLATION DDSP VR

- Je nach Position, die für den Kabeldurchlass gewählt wurde, einen oder mehrere Punkte öffnen (Abbildung 1).
- Die Rohrleitung mit den Anlagenleitern mit Hilfe des beiliegenden Kabeldurchlasses durch einen der Ausbrechpunkte führen (Abbildung 2).
- Das Gehäuse mit den 4 beiliegenden Dübeln in der gewünschten Höhe an der Wand befestigen, dabei auf die Angabe OBEN ↑ (Abbildung 2) und die Positionierung des Objektivs der Telekamera achten (Abbildung 3).

#### FR - INSTALLATION DDSP VR

- Briser un ou plusieurs points prédécoupés selon la position choisie pour le passage des câbles (figure 1).
- Faire passer les tuyaux avec les conducteurs d'installation à travers un des points prédécoupés (figure 2) en utilisant le passe-câble fourni en dotation.
- Fixer le boîtier mural à la hauteur désirée en utilisant les 4 chevilles fournies en dotation; respecter l'indication HAUT ↑ (figure 2) et le positionnement de l'objectif de la caméra (figure 3).

#### ES - INSTALACIÓN DDSP VR

- Elimine uno o varios puntos de rotura, dependiendo de la posición elegida para el paso de los cables (figura 1).
- Pase la tubería con los conductores de la instalación a través de uno de los puntos de rotura (figura 2) utilizando el pasacables suministrado.

- Fije la caja a la pared con los 4 tacos suministrados, a la altura deseada, teniendo en cuenta la indicación ALTO ↑ (figura 2) y la posición del objetivo de la cámara (figura 3).

#### PT - INSTALAÇÃO DDSP VR

- Eliminar um ou mais pontos de ruptura conforme a posição pré-selecionada para a passagem dos cabos (figura 1).
- Fazer passar a tubagem com os condutores do sistema através de um dos pontos de ruptura (figura 2) utilizando o passa-cabos fornecido.
- Fixar a caixa à parede com as 4 buchas fornecidas à altura desejada, tendo em consideração a indicação ALTO ↑ (figura 2) e o posicionamento da objectiva da câmara (figura 3).

#### SMALTIMENTO

Assicurarsi che il materiale d'imballaggio non venga disperso nell'ambiente, ma smaltito seguendo le norme vigenti nel paese di utilizzo del prodotto. Alla fine del ciclo di vita dell'apparecchio evitare che lo stesso venga disperso nell'ambiente.

Lo smaltimento dell'apparecchiatura deve essere effettuato rispettando le norme vigenti e privilegiando il riciclaggio delle sue parti costituenti. Sui componenti, per cui è previsto lo smaltimento con riciclaggio, sono riportati il simbolo e la sigla del materiale.

#### DISPOSAL

Do not litter the environment with packing material: make sure it is disposed of according to the regulations in force in the country where the product is used.

When the equipment reaches the end of its life cycle, take measures to ensure it is not discarded in the environment. The equipment must be disposed of in

compliance with the regulations in force, recycling its component parts wherever possible.

Components that qualify as recyclable waste feature the relevant symbol and the material's abbreviation.

#### ENTSORGUNG

Vergewissern Sie sich, dass das Verpackungsmaterial gemäß den Vorschriften des Bestimmungslandes ordnungsgemäß und umweltgerecht entsorgt wird. Das nicht mehr benutzbare Gerät ist umweltgerecht zu entsorgen.

Die Entsorgung hat den geltenden Vorschriften zu entsprechen und vorzugsweise das Recycling der Geräteteile vorzusehen. Die wiederverwertbaren Geräteteile sind mit einem Materials.

#### ELIMINATION

S'assurer que le matériel d'emballage n'est pas abandonné dans la nature et qu'il est éliminé conformément aux normes en vigueur dans le pays d'utilisation

du produit. À la fin du cycle de vie de l'appareil, faire en sorte qu'il ne soit pas abandonné dans la nature.

L'appareil doit être éliminé conformément aux normes en vigueur et en privilégiant le recyclage de ses pièces. Le symbole et le sigle du matériau sont indiqués sur les pièces pour lesquelles le recyclage est prévu. mbol und -zeichen versehen.

#### ELIMINACION

Comprobar que no se tire al medioambiente el material de embalaje, sino que sea eliminado conforme a las normas vigentes en el país donde se utilice el producto.

Al final del ciclo de vida del aparato evítese que éste sea tirado al medioambiente.

La eliminación del aparato debe efectuarse conforme a las normas vigentes y privilegiando el reciclaje de sus partes componentes.

En los componentes, para los cuales está prevista la eliminación con reciclaje, se

indican el símbolo y la sigla del material.

#### ELIMINAÇÃO

Assegurar-se que o material da embalagem não seja disperso no ambiente, mas eliminado seguindo as normas vigentes no país de utilização do produto.

Ao fim do ciclo de vida do aparelho evitar que o mesmo seja disperso no ambiente.

A eliminação da aparelhagem deve ser efectuada respeitando as normas vigentes e privilegiando a reciclagem das suas partes constituintes.

Sobre os componentes, para os quais é previsto o escoamento com reciclagem, estão reproduzidos o símbolo e a sigla do material.

