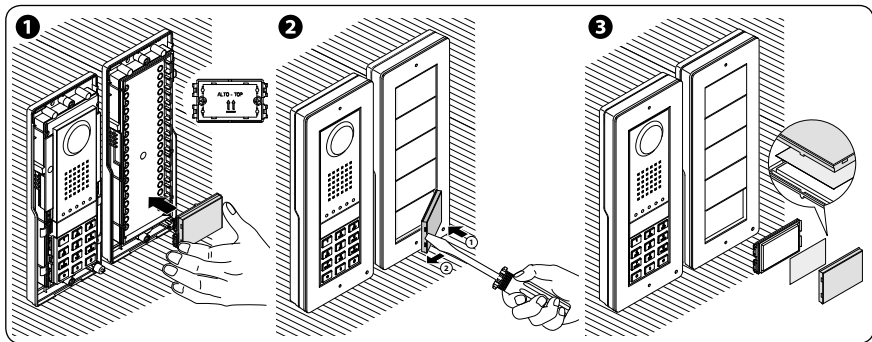
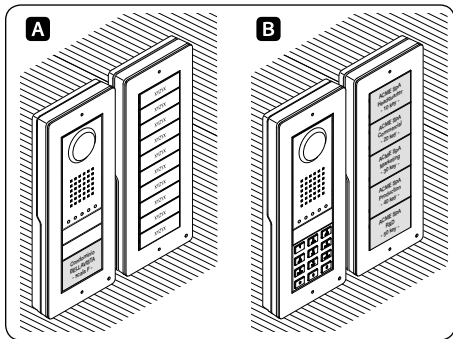
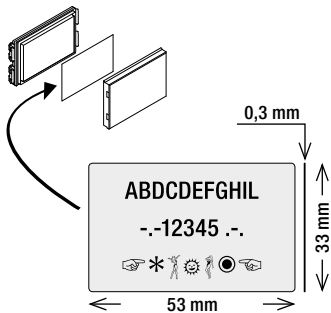


bpt

FB00341M4A

DMI



IT Italiano

EN English

FR Français

RU Русский

www.came.com

**CAME**  
safety&comfort

FB00341M4A-ver.1-12/2015

## ITALIANO

### Descrizione

Modulo pulsante fisso per indicazioni generiche con cartellino personalizzabile.

### Montaggio

- 1 Inserire il modulo facendo particolare attenzione all'orientamento alto/basso.
- 2 Rimuovere il vetrino.
- 3 Personalizzare il cartellino come desiderato (vedi esempi **A/B**).

## FRANÇAIS

### Description

Module bouton fixe pour indications générales avec étiquette porteur nom personnalisable.

### Montage

- 1 Insérer le module en faisant particulièrement attention à l'orientation haut/bas.
- 2 Retirer le cache en verre.
- 3 Personnaliser l'étiquette porteur-nom comme souhaité (voir exemples **A/B**).

## ENGLISH

### Description

Fixed push-button unit for general messages with personalisable card.

### Assembly

- 1 Insert the unit, making sure that it is the right way up.
- 2 Remove the cover.
- 3 Personalise the card as required (see examples **A/B**).

## РУССКИЙ

### Описание

Модуль стационарной клавиши для сообщений общего характера с персонализируемой карточкой.

### Установка

- 1 Установите модуль, уделяя особое внимание направлению верх/низ.
- 2 Снимите стекло.
- 3 Заполните карточку, в соответствии с вашими потребностями (см. примеры **A/B**).